



ارزیابی و تحلیل ابعاد و مؤلفه‌های تاب‌آوری انرژی شهری با رویکرد مدل‌سازی معادلات ساختاری (مورد مطالعه: شهر بوشهر)

محمد رضایی*

استادیار گروه اقتصاد، دانشکده ادبیات و علوم انسانی، دانشگاه خلیج فارس، بوشهر، ایران

احمد قربان پور

استادیار گروه مدیریت صنعتی، دانشکده ادبیات و علوم انسانی، دانشگاه خلیج فارس، بوشهر، ایران

نوع مقاله: پژوهشی

تاریخ دریافت: ۱۳۹۸/۰۱/۲۶ تاریخ پذیرش: ۱۳۹۸/۰۵/۰۹

چکیده: انرژی، یکی از زیرساخت‌های حیاتی جهت توسعه پایدار شهری است که نگاه راهبردی به آن می‌تواند باعث افزایش تاب‌آوری جوامع در دوران عدم قطعیت‌هایی همچون روند تغییرات اقلیمی جهانی و فاجعه‌های طبیعی غیرقابل پیش‌بینی شود. با وجود اهمیت انرژی برای عملکرد بهینه شهرها، ملاحظه شده است که هنگام برنامه‌ریزی شهری، چندان به مقوله تاب‌آوری انرژی و ایجاد بستری برای پایداری شهرها، توجه نشده است. بدین منظور، پژوهش حاضر با هدف شناسایی، ارزیابی و تحلیل ابعاد و مؤلفه‌های تاب‌آوری انرژی شهری در شهر بوشهر انجام شده است. پژوهش حاضر از نظر هدف، کاربردی و روش گردآوری داده‌ها، پرسشنامه محقق ساخته است. جامعه آماری این مطالعه شامل کارشناسان، معاونان و مدیران دستگاه‌های اجرایی فعال در شرکت‌های توزیع نیروی برق، گاز و آب منطقه‌ای استان بوشهر است که ۵۶ نفر از آن‌ها با روش نمونه‌گیری هدفمند انتخاب شدند. روایی پرسشنامه از طریق اعتبار محتوا و پایایی آن نیز از طریق آلفای کرونباخ تأیید شد. به منظور تجزیه و تحلیل داده‌ها، از روش مدل‌سازی معادلات ساختاری با رویکرد حداقل مربعات جزئی استفاده شده است. نتایج نشان دادند معیارهای حکمرانی شهری، زیرساخت و منابع به ترتیب به دلیل داشتن بار عاملی بیشتر، نقش برجسته‌تری را در تاب‌آوری انرژی شهر بوشهر دارند؛ از این رو ضروری است مدیران و تصمیم‌گیرندگان، تأکید و توجه بیشتری را بر این ابعاد و مؤلفه‌ها داشته باشند.

واژگان کلیدی: تاب‌آوری، تاب‌آوری انرژی، پایداری شهری، روش مدل‌سازی معادلات ساختاری، شهر بوشهر

طبقه‌بندی JEL: Q01, Q56, N15, C38

۱- مقدمه

امروزه، تحقق نیازهای جسمی و اجتماعی انسان، تا حدود زیادی به مصرف برق و سیستم‌های دارای انرژی بستگی دارد که اختلال در تأمین آن می‌تواند به یکی از نگرانی‌های اصلی افراد تبدیل شود (Mola et al., 2018). بدین منظور، در دنیای مدرن کنونی، دارایی و سلامت یک ملت اغلب با میزان و دسترسی به ذخایر انرژی، توانایی زیرساخت‌های توزیع انرژی و نیز کارایی انرژی، اندازه‌گیری می‌شود (National Infrastructure Advisory Council, 2013). بنابراین، انرژی، یکی از زیرساخت‌های حیاتی جهت توسعه شهری و روستایی است که ضرورت دسترسی به آن می‌تواند با افزایش تاب‌آوری^۱ جوامع در دوران عدم قطعیت‌ها؛ از قبیل روند تغییرات اقلیمی جهانی و فاجعه‌های طبیعی غیرقابل پیش‌بینی بیان گردد.

بانک بین‌المللی بازسازی و توسعه^۲ (۲۰۱۹) در گزارشی بیان می‌دارد که هنوز تعداد ۸۴۰ میلیون نفر از مردم جهان دسترسی به برق ندارند. این آمار در سال ۲۰۱۰ چیزی در حدود یک میلیارد و دویست میلیون نفر بوده است. تبیین این موارد می‌تواند افزایش یا بهبود توان ظرفیتی یک سیستم از حیث تاب‌آوری در برابر تهدیدات و اختلال‌های انرژی را بازگو نماید. مفهوم تاب‌آوری به لحاظ کاربرد از قبیل؛ اجتماعی-زیست‌محیطی، اجتماعی-اقتصادی، مهندسی و مدیریت بحران، متفاوت است. برخی از مطالعات، تاب‌آوری در حوزه اقتصاد اجتماعی و ارتباط و اشتراک آن با مطالعات نهادها را مطرح کرده‌اند. در گفتمان انرژی، ماتزنبرگر^۳ و همکاران (۲۰۱۵) تاب‌آوری انرژی سیستم را توانایی حفظ عملکرد سیستم و مقابله با اختلالات و امکان استفاده از فرصت مثبت برای افزایش ظرفیت سیستم تعریف می‌کنند.

براساس گزارش سالیانه FM^۴ در سال ۲۰۱۹، کشور ایران از نظر شاخص تاب‌آوری جهانی رتبه ۱۲۰ را در بین ۱۳۰ کشور دارد که گویای شکنندگی و تاب‌آوری ضعیف در ایران است. بنابراین، ضروری است که توان ایستادگی و بازیابی را در به طور عام در سطح کشور و خاص در سطح شهرها افزایش و بهبود داده شود. امروزه، شهرها به‌عنوان یک سیستم پویا هستند که رشد، تغییر و پویایی آن‌ها و محیط پیرامونشان زیاد است. بدین منظور در تمام جهان، یافتن و حتی ساختن شهری که به‌طور کامل دارای وضعیت مطلوب در تمامی مؤلفه‌ها و شاخص‌های تاب‌آوری باشد یا به عبارتی، همه آن‌ها را به صورت جامع پوشش دهد، به‌ندرت، امکان‌پذیر است اما آنچه مهم است، اراده و خیزش شهرها و مدیریت آن‌ها در جهت احصا و اجرای قابلیت‌های تاب‌آوری شهری است (دلاکه و همکاران، ۱۳۹۶). شهر بوشهر که به عنوان مرکز استانی که از حیث منابع و زیرساخت‌های انرژی، بسیار غنی است نیز از این امر مستثنی نیست. از این رو، شناسایی شاخص‌های تاب‌آوری انرژی شهری و ارزیابی و تحلیل آن‌ها در این شهر می‌تواند قابلیت‌های بالقوه تاب‌آوری انرژی شهری را در آن بالفعل نماید. این پژوهش بر آن است که با بررسی پژوهش‌های پیشین و پوشش خلاءهای آن‌ها از حیث تجربی نمودن مفاهیم تئوریک، نوآوری ایجاد کند؛ لذا، هدف این پژوهش، احصا و یکپارچه کردن شاخص‌های تاب‌آوری انرژی شهری از طریق بررسی مطالعات پیشین و نیز تحلیل و ارزیابی ابعاد و مؤلفه‌های آن در سطح قلمرو مکانی است که این امر می‌تواند به برنامه‌ریزان و تصمیم‌گیران در شناسایی اولویت‌ها، پیگیری اهداف و اتخاذ تصمیمات آگاهانه‌تر و نیز به فرایند حرکت به سمت جوامع کم‌مصرف‌تر در انرژی و تاب‌آور کمک کند.

1- Resilience

2- International Bank for Reconstruction and Development

3- Matzenberger

4- Factory Mutual Global

۲- پیشینه پژوهش

الف) پیشینه خارجی

جس^۱ و همکاران (۲۰۱۹)، در یک مطالعه مروری به بررسی قابلیت تاب‌آوری انرژی و کاربرد آن در سیستم‌های انرژی، توسعه نظریه‌ها و تعاریف و انتقادات وارده بر نظریه تاب‌آوری و همچنین شباهت‌ها و تفاوت‌های این مطالعات می‌پردازند.

موتانی و تودستی^۲ (۲۰۱۸)، در مطالعه‌ای تاب‌آوری انرژی، آسیب‌پذیری و ریسک را برای فضای شهری، ارزیابی کرده‌اند. هدف آنها ارزیابی تاب‌آوری انرژی در ساختمان‌های مسکونی بود. یافته‌های تحقیق نشان داد که یکی از دلایل مصرف بالای انرژی، شرایط آب‌وهوایی است که برای بهبود آن می‌توان از سقف‌های یکپارچه خورشیدی استفاده کرد.

ویجیا^۳ (۲۰۱۶)، در پژوهشی، به ارزیابی تاب‌آوری انرژی با استفاده از رویکرد مدل‌سازی معادلات ساختاری در اندونزی پرداخت. نتایج نشان داد که تاب‌آوری انرژی تحت تأثیر پنج عامل؛ تلاش ذی‌نفعان برای درک نیازهای خود، تلاش برای درک فرایند تأمین انرژی، تلاش برای درک امکانات تأمین انرژی، تلاش برای درک کارایی مصرف انرژی و رفتار برای دستیابی به آن می‌باشد.

شریفی و یاماگاتا^۴ (۲۰۱۶)، در مطالعه‌ای با بررسی مطالعات مختلف در حوزه تاب‌آوری انرژی شهری، سعی در ایجاد یک چارچوب مفهومی، شناسایی معیارهای برنامه‌ریزی و همچنین ارتباط این معیارها با اجزای اساسی چارچوب مفهومی در جهت ارزیابی تاب‌آوری انرژی شهری کردند. در چارچوب مدل مفهومی ارائه شده، بیان داشتند که یک سیستم انرژی شهری باید توانایی تهیه و برنامه‌ریزی، جذب، بازیابی و سازگاری موفقیت‌آمیز با هر نوع اختلالی که ممکن است در آینده

اتفاق بیفتد را داشته باشد. آن‌ها بیان داشتند که یک سیستم شهری تاب‌آور باید به لحاظ انرژی ویژگی‌های در دسترس بودن، قابلیت وصول یا دسترسی، مقبولیت پذیرش و توان مالی را در شرایط مختلف عدم اطمینان دارا باشد. آن‌ها همچنین سعی در برقراری ارتباط بین این توانایی‌ها و ابعاد مختلف تاب‌آوری کردند. این پژوهش، اصول تاب‌آوری مرتبط با این توانایی‌ها و ابعاد پایداری را توضیح می‌دهد. آنها نتیجه گرفتند معیارهای اصلی تاب‌آوری انرژی شهری؛ شامل زیرساخت، مدیریت منابع، کاربری اراضی، حکمرانی شهری و نموده‌های اجتماعی- رفتاری است.

ب) پیشینه داخلی

شیخی و همکارانش (۱۳۹۷)، در پژوهشی، به ارزیابی و تحلیل ابعاد و مؤلفه‌های تاب‌آوری شهر کامیاران پرداختند. برای انجام پژوهش، از روش دلفی استفاده شد و پرسشنامه‌ای بین ۳۵ نفر از متخصصان و مدیران امور شهری کامیاران، توزیع شد و نظرات آن‌ها در مورد هفت مؤلفه محیط‌زیستی، اجتماعی- فرهنگی، اقتصادی، ساختاری- کالبدی، زیرساخت‌ها، مدیریتی و زیرساخت‌های آموزشی- فرهنگی، جمع‌آوری گردید. نتیجه پژوهش حاکی از آن است که مؤلفه‌های محیط‌زیست و اجتماعی- فرهنگی، بالاتر از میانگین پنج مؤلفه دیگر، کمتر از میانگین قرار دارند. میانگین کلی تاب‌آوری شهر کامیاران در کلیه مؤلفه‌ها یاد شده، پایین‌تر از میانگین معیار بوده است که این نیز حاکی از عدم تاب‌آوری شهر کامیاران و آسیب‌پذیری آن در برابر زلزله است.

رضویان و همکارانش (۱۳۹۷) در پژوهشی، چارچوب مفهومی را برای ارزیابی تاب‌آوری انرژی شهری به منظور دستیابی به شهر پلیدار، ارائه کردند. نتایج نشان داد که ابزارهای ارزیابی تاب‌آوری شهری باید شامل معیارها و شاخص‌هایی باشد که جنبه‌های کاهش اثرات و تطبیق با تغییرات اقلیمی در جهت توسعه پلیدار را مورد توجه قرار دهد.

- 1- Jesse
- 2- Mutani and Todeschi
- 3- Wijaya
- 4- Sharifi and Yamagata

مقایسه شد. نتایج یافته‌ها حاکی از آن است که در ب ابعاد مختلف تاب‌آوری، مجموعه شهری قزوین به لحاظ ابعاد نهادی (با ۴۸ درصد فاصله از حد بهینه) و سپس ابعاد کالبدی- فضایی (با ۴۵ درصد فاصله از حد بهینه)، وضعیت نامناسب‌تری دارد. در بین شاخص‌ها نیز، به غیر از دو شاخص جمعیت زنان و جمعیت بالای ۶۵ و زیر ۶ سال، از بعد اجتماعی و مساحت مراکز اشتغال در بخش صنعت و کشاورزی از بعد کالبدی- فضایی، سایر شاخص‌ها از حد بهینه پایین‌تر است. اما در این میان، شاخص نسبت تخت‌های بیمارستان به جمعیت مربوط به بعد تاب‌آوری کالبدی- فضایی، سرمایه اجتماعی از بعد تاب‌آوری اجتماعی، مساحت مراکز کسب‌وکار بزرگ مقیاس از بعد تاب‌آوری اقتصادی و شاخص عملکرد نهادی از بعد تاب‌آوری نهادی، وضعیت نامناسب‌تری دارند و باید در اولویت برنامه‌ریزی قرار گیرند.

۳- مبانی نظری

ریشه واژه تاب‌آوری (Resilience) از کلمه Resilio که به مفهوم حالت ارتجاعی داشتن یا بازگشت به حالت گذشته است، گرفته شده (غیاثوند و عبدالشاه، ۱۳۹۴) که نخستین بار هولینگ^۱ (۱۹۷۳) در مطالعات اکولوژیکی آن را به کار برد. با گذشت بیش از چهار دهه از مطرح‌شدن مفهوم تاب‌آوری هنوز تعریف واحد، مشخص و فراگیری برای آن بیان نشده است. البته با مرور زمان این واژه وارد سایر حوزه‌ها نیز شده است؛ به‌گونه‌ای که امروزه در حوزه‌های علوم طبیعی، روان‌شناسی و مهندسی و نیز مدیریت بحران‌های شهری و سازمانی، مفهوم تاب‌آوری کاملاً شناخته شده است. تاب‌آوری در علوم مختلف مفاهیم و معانی متفاوتی دارد. در بوم‌شناسی تاب‌آوری؛ سرعت بازگشت سیستم به حالت اولیه تعریف می‌شود. تاب‌آوری اقتصادی به‌عنوان یک ویژگی اقتصاد در مطالعات شوک است (Dhawan & Jeske, 2006) و در واقع واکنش و سازگاری ذاتی جوامع در برابر

مبارکی و همکارانش (۱۳۹۶)، به ارزیابی و تحلیل ابعاد و مؤلفه‌های تاب‌آوری شهر کرمان پرداختند. نتایج نشان داد که تاب‌آوری شهر کرمان در همه ابعاد و مؤلفه‌ها از نظر کارشناسان، پایین‌تر از سطح مطلوب می‌باشد؛ به طوری که مقدار محاسبه شده تاب‌آوری کلی جامعه ۲/۶۲ کمتر از حد مبنای است. در نهلیت براساس آزمون رگرسیون مشخص شد که از میان مؤلفه‌های تاب‌آوری شهر کرمان، شاخص نهادی- مدیریتی با ضریب بتا ۰/۲۸۲ بیشترین تأثیر را بر شاخص‌های تاب‌آوری شهر کرمان داشته است. سپس، شاخص‌های زیرساختی- کالبدی، محیطی، اجتماعی و اقتصادی با ضریب بتا ۰/۲۵۹، ۰/۲۳۰، ۰/۲۲۶ و ۰/۲۱۶ به ترتیب، بیشترین سهم را در تاب‌آوری شهر کرمان داشته‌اند.

شکری فیروزجاه (۱۳۹۶) در پژوهشی با روش توصیفی- تحلیلی به بررسی میزان تاب‌آوری مناطق شهر بابل در برابر مخاطرات محیطی پرداختند که پرسشنامه‌ای در قالب چهار بعد، ۱۶ شاخص و ۳۱ زیرشاخص تنظیم گردید و ۳۸۳ پرسشنامه براساس مدل کوکران به صورت تصادفی در میان جامعه آماری مورد مطالعه توزیع شد. برای بررسی مسائل تحقیق و تجزیه و تحلیل داده‌ها، از مدل تصمیم‌گیری چندمتغیره ویکور استفاده و وزن معیار هر یک از شاخص‌ها با روش آنتروپی شانول محاسبه شده است. نتایج نشان دادند در بین ابعاد مختلف تاب‌آوری شهری در مناطق ۶۲گانه شهر بابل، ابعاد کالبدی و سپس اجتماعی، وضعیت مناسب‌تری دارند ولی به طور کلی حدود ۴۵ درصد مناطق مورد بررسی در شهر بابل دارای عدم تاب‌آوری و تاب‌آوری پایین می‌باشند و تنها ۲۴ درصد از مناطق از لحاظ شاخص‌ها کاملاً تاب‌آور هستند.

داداش‌پور و عادل (۱۳۹۴)، مدلی مفهومی برای ارزیابی میزان تاب‌آوری در سطح شهر قزوین، ارائه کرده‌اند و با تعریف معیارها و شاخص‌ها در ابعاد مختلف اقتصادی، اجتماعی، نهادی و کالبدی- فضایی، میزان تاب‌آوری در مجموعه شهری قزوین با حد بهینه آن‌ها

1- Holling

انگل^۱ و همکاران (۲۰۱۴)، سالگویی و ارکیه^۲ (۲۰۱۳)، فرومر^۳ (۲۰۱۳) و فولک^۴ و همکاران (۲۰۱۰) می‌توان ویژگی‌های تاب‌آوری را به شرح مقدار تغییر ری که سیستم می‌تواند تحمل کند و همچنان همان کنترل قبلی را بر عملکرد و ساختار حفظ نماید یا درجه‌ای که سیستم قادر است خودش را نسبت به تغییرات خارجی وفق داده و سازمان‌دهی مجدد کند و نیز توانایی ایجاد و افزایش ظرفیت یادگیری و انطباق، خلاصه کرد. در جدول ۱، تعاریف دیگری از تاب‌آوری ارائه شده است.

مخاطرات اقتصادی است. در اقتصاد زیست‌محیطی، بیشتر بر مفهوم کلیه‌ی پایداری تمرکز شده است (Folke, 2006). تاب‌آوری روند تطابق در سختی‌ها، ضربه‌ها، ناملايمات، تهدیدات با منبع بزرگی از تنش را بیان می‌نماید (شریف‌آرا، ۱۳۹۷). در تعریفی دیگر، تاب‌آوری به‌طور عمده حاصل توانمندی جوامع محلی برای برنامه‌ریزی و آمادگی در برابر مواجهه با بحران و پاسخ به آن و از سر گذراندن بحران و کنار آمدن با شرایط جدید و متفاوت می‌باشد (پورحیدری و ولدبیگی، ۱۳۹۳). با مرور تعاریف و مطالعات پیشین از قبیل:

جدول ۱- تعاریف مختلف تاب‌آوری

| منبع | تعاریفی از تاب‌آوری |
|---|--|
| (Ozel, B., & Mecca, 2014; Longstaff et al., 2010) | ظرفیت یک سیستم برای جذب آشفتگی، تحمل تغییرات و حفظ کارکرد اصلی، ساختار، هویت و بازخوردهای آن است. |
| (Beilin & Wilkinson, 2015; Prasad, 2008) | مفهوم تاب‌آوری برای درک آسیب‌پذیری مناطق مختلف شهری است. تاب‌آوری، ظرفیت یک جامعه یا اجتماع برای انطباق در مقابل بروز یک خطر است. |
| (Folke et al., 2010; Chelleri & Olazabal, 2012) | ظرفیت یک سیستم برای جذب اختلالات و سازمان‌دهی مجدد آن است. نکته قابل توجه این است که تغییرات به‌گونه‌ای باشد که عملکرد، ساختار، اصالت و بازخوردها را حفظ نماید. |
| (Graziano & Rizzi, 2016) | تاب‌آوری توانایی روبه‌رو شدن با حادثه ناگهانی و سازش با مشکلات به وجود آمده هست. |
| (Lechner et al., 2016) | تاب‌آوری توانایی یک سیستم، جامعه یا اجتماع به هنگام روبه‌رو شدن در برابر خطرات جهت مقابله، جذب، سازگاری و محافظت و برگشت عملکردها و ساختارهای اساسی مهم جامعه تعریف شده است. |
| (Kutum & Al-jaberi, 2015) | به ظرفیت سیستم‌های اکولوژیکی برای جذب اختلالات و نیز برای حفظ بازخوردها، فرایندها و ساختارهای لازم و ذاتی سیستم اطلاق می‌شود. |
| (Oyang, 2014) | توانایی سیستم در تحمل، جذب خسارات درونی و بازگشت به کارکرد طبیعی در مقابل خطرات محتمل است. |

منبع: (رضایی، ۱۳۹۲؛ دلاکه و همکاران، ۱۳۹۶؛ عباداله‌زاده ملکی و همکاران، ۱۳۹۶)

مورد مطالعه، متفاوت خواهد بود. بنابراین، ابعاد و معیارهای آن در محیط‌های مختلف یکسان نیست و پژوهشگران این حوزه ابعاد مختلف را برای سنجش تاب‌آوری بیان کرده‌اند (شیخی و همکاران، ۱۳۹۷).

تاب‌آوری رویکردی چندوجهی است. هنگام بررسی آن باید ابعاد مختلف و اثرگذار بر آن را در نظر گرفت. با توجه به تعدد معنای تاب‌آوری در علوم مختلف توسط محققان، نوپا بودن این اصطلاح در امور شهری و همچنین با توجه به اینکه هر محیطی برای خود دارای ویژگی‌های اجتماعی، اقتصادی، کالبدی و مدیریتی خاص خود است، تعریف این اصطلاح در مکان و زمان

1- Engle
2- Salgueiro and Erkip
3- Frommer
4- Folke

اقتصادی، تقاضای شهرها برای انرژی به‌طور مداوم در حال افزایش است؛ لذا هرگونه نوسانات قیمت‌های انرژی باعث می‌شود که زندگی روزانه شهروندان و فعالیت‌های صنعتی آن‌ها ناپایدار شود. از دیدگاه زیست‌محیطی، به‌طور عمده شهرها به سوخت‌های فسیلی وابسته‌اند و از اثرات منفی محیطی آن از جمله انتشار گازهای گلخانه‌ای، آلودگی حرارت و هوا رنج می‌برند. از دیدگاه اجتماعی نیز هرگونه اختلال در تأمین انرژی می‌تواند تعداد زیادی از مردم و همچنین تولید از طریق زنجیره‌های تأمین را تحت تأثیر قرار دهد. از سویی نظر به اینکه انتظار می‌رود با افزایش جمعیت شهری مصرف انرژی در شهرها ادامه یابد، مطمئناً این مسائل جدی‌تر نیز خواهد بود (Sugahara & Bermont, 2016). با توجه به دلایل مذکور می‌توان گفت که انرژی در کانون پایداری شهری قرار دارد و پژوهشگران نیز برای بهبود پایداری شهرها، همواره بر سرمایه‌گذاری در جهت ایجاد تاب‌آوری تأکید داشته‌اند. با ادامه شهرنشینی در جهان امروز و رشد مناطق شهری، شهرها در معرض شوک‌ها و بحران‌های بیشتری قرار می‌گیرند. لذا با توجه به اهمیت شهرها در اقتصادهای ملی انتظار می‌رود که شهرها در چنین حوادثی نقش مهمی ایفا کنند. با این حال، برخی از شهرها آسیب‌پذیری کمتری دارند و قادر به مقاومت در برابر شوک‌های بی‌ثبات‌کننده و فشارهای طولانی‌مدت هستند. علاوه بر این بخش انرژی با ریسک‌های نوظهوری همچون اختلالات تکنولوژی، حوادث و تغییرات شدید آب و هوایی و همچنین نگرانی و آگاهی شهروندان مصرف‌کنندگان راجع به بومی‌سازی و استفاده از زیرساخت‌های انرژی روبه‌رو است. در سال‌های گذشته، این خطرات اثرات فزاینده‌ای بر بخش انرژی به شیوه رابطه بین انرژی و آب و غذا (وابستگی متقابل استفاده انسان از آب، غذا و انرژی که بر اقتصاد، جامعه، محیط، سلامت و ثروت تأثیر می‌گذارد)، رویدادهای شدید آب و هوایی (وقایع فاجعه‌آمیز، غیرمعمول یا غیرفصلی) و خطرات سایبری (اقدامات تهاجمی برای مانور زیرساخت‌ها،

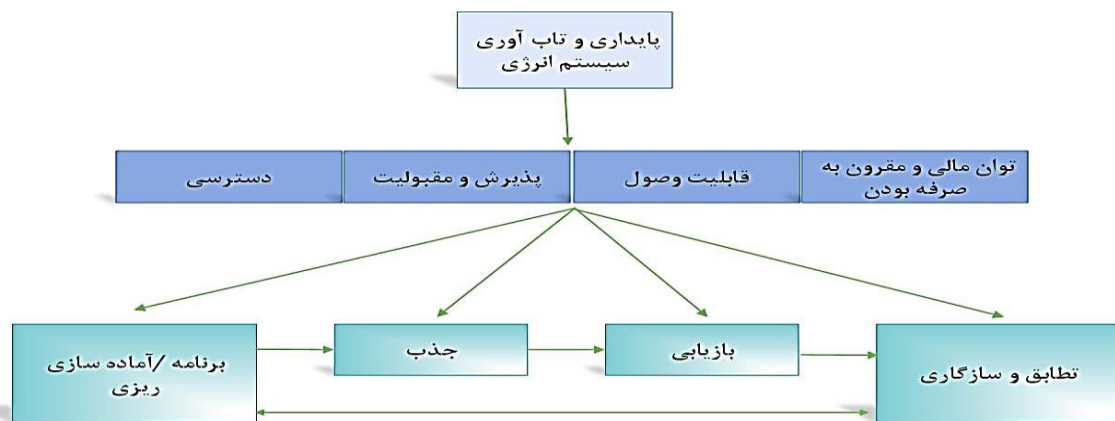
تارنبول^۱ و همکاران (۲۰۱۳)، از معیارهای نهادی، سیاسی، فرهنگی، اجتماعی، محیط‌زیست، انسانی، اقتصادی و کالبدی برای مطالعه تاب‌آوری، استفاده کردند. مک‌لین^۲ و همکاران (۲۰۱۴)، تاب‌آوری را از شش بعد؛ دانش، شبکه اجتماعی، ارتباطات مردم، اقتصاد، حکمروایی و زیرساخت‌ها بررسی نمودند. در مطالعه رز و برکس^۳ (۲۰۱۴)، به ابعادی همچون اجتماعی، اقتصادی، نهادی، زیرساخت‌ها، و محیط‌زیست، توجه شده است. کاتر^۴ و همکاران (۲۰۱۴)، تاب‌آوری را از منظر معیارهای کلی اجتماعی، اقتصادی، نهادی، مسکن-زیرساخت‌ها و محیط‌زیست مورد مطالعه قرار داده‌اند. تمرکز جویرین^۵ و همکاران (۲۰۱۲)، بر ابعادی همچون کالبدی، اجتماعی، اقتصادی، نهادی و طبیعی است. پیکت^۶ و همکاران (۲۰۱۳) در پژوهش خود به این نتیجه دست یافتند که مبحث تاب‌آوری بیشتر به بر محور سیستم اجتماعی، زیست-محیطی و مدیریت پایدار متمایل است.

از آنجا که شهرها، مصرف‌کنندگان اصلی انرژی هستند، تداوم خدمات انرژی برای عملکرد مؤثر آن‌ها، ضروری است و با توجه به اینکه یکی از ریسک‌های مهم در فعالیت‌های اقتصادی، ریسک انرژی است؛ لذا تأمین منابع انرژی یکی از موضوعات مهم کشورها به شمار می‌رود (Matsumoto et al., 2018). دسترسی به انرژی، یکی از مهم‌ترین جنبه‌های رفاه و توسعه پایدار جوامع مدرن است؛ به‌گونه‌ای که سطح و نوع انرژی مورد استفاده شهرها نه تنها بر اقتصاد، محیط‌زیست و رفاه شهروندان بلکه بر ساکنان دیگر شهرها نیز اثرگذار است. امروزه شهرها به‌شدت به سوخت‌های فسیلی وابسته هستند به‌گونه‌ای که انرژی به‌طور مستقیم با توسعه اقتصادی، زیست‌محیطی و اجتماعی یک کشور مرتبط است (Chalvatzis & Ioannidis, 2017). به لحاظ

- 1- Turnbull
- 2- Maclean
- 3- Ross and Berkes
- 4- Cutter
- 5- Joerin
- 6- Pickett

نیازهای اولیه انرژی خود صرف کنند، نباید بیش از یک آستانه خاص باشد (Sovacool & Mukherjee, 2011, Narula, 2014, Sharifi & Yamagata, 2016); آخرین بعد به کارایی تولید، انتقال و توزیع انرژی اشاره دارد که شامل مواردی همچون به حداقل رساندن اثرات زیست‌محیطی سیستم‌های انرژی، جلوگیری از ناسازگاری مخاطرات زیست‌محیطی با سیستم‌های انرژی و رفع موانع اجتماعی و سازمانی برای پذیرش فن‌آوری و نوآوری می‌شود (Ang et al., 2015; Narula, 2014). به منظور تضمین تحقق کامل چهار بعد مرتبط با پایداری و تاب‌آوری، سیستم انرژی شهری باید توانایی تهیه و برنامه‌ریزی، جذب، بازیابی و سازگاری موفقیت‌آمیز با هر نوع اختلالی که ممکن است در آینده اتفاق بیفتد را داشته باشد. این اختلالات می‌تواند شوک‌های اقتصادی، زیست‌محیطی، اجتماعی و نهادی یا فشارهای مزمن باشند. شکل ۱، چارچوب مفهومی تاب‌آوری انرژی شهری را نشان می‌دهد.

سیستم‌های اطلاعاتی، شبکه‌های کامپیوتری و دستگاه‌ها) داشته است (Mutani & Todeschi, 2018). بررسی مطالعات در زمینه تاب‌آوری شهری، نشانگر این واقعیت است که یک سیستم شهری تاب‌آور به لحاظ انرژی باید ویژگی‌های در دسترس بودن^۱، قابلیت وصول یا دسترسی^۲، مقبولیت یا پذیرش^۳ و توان مالی^۴ را در شرایط مختلف عدم اطمینان دارا باشد (Sharifi & Yamagata, 2016). در دسترس بودن، نشانگر وجود ذخایر کافی منابع و ذخایر انرژی و زیرساخت‌های مناسب برای تبدیل آن‌ها به خدمات انرژی است (Sovacool, 2011; Sovacool & Mukherjee, 2011). دسترسی پذیری یا قابلیت وصول به اهمیت نزدیکی فضایی عرضه و تقاضای انرژی اشاره دارد (Kruyt et al., 2009). همچنین، توزیع عادلانه خدمات انرژی (از لحاظ کمیت و کیفیت) را به همه اعضای جامعه منجر می‌شود (Sovacool, 2011). مقرون به صرفه بودن نیز بدان معنی است که سهم درآمدی که خانوار باید برای تأمین



شکل ۱- چارچوب مفهومی تاب‌آوری انرژی شهری

منبع: (Sharifi & Yamagata, 2015)

- 1- Availability
- 2- Accessibility
- 3- Acceptability
- 4- Affordability

شریفی و یاماگاتا (۲۰۱۶)، ابعاد اصلی تاب‌آوری انرژی شهری شامل؛ زیرساخت، مدیریت منابع، کاربری اراضی، حکمرانی شهری و جنبه‌های اجتماعی- رفتاری احصاء شدند. جدول ۲، نمایانگر ابعاد تاب‌آوری انرژی شهری به همراه مؤلفه‌های آن‌ها است.

برای اطمینان از پایداری و تاب‌آوری، باید اقدامات احتیاطی جهت تشخیص عدم اطمینان در آینده و جلوگیری از خطرات احتمالی ناشی از دسترسی اندک به منابع انرژی، صورت گیرد.

با توجه به بررسی پیشینه تجربی پژوهش و نیز مبانی نظری تحقیق و نیز با تأکید بیشتر بر مطالعه

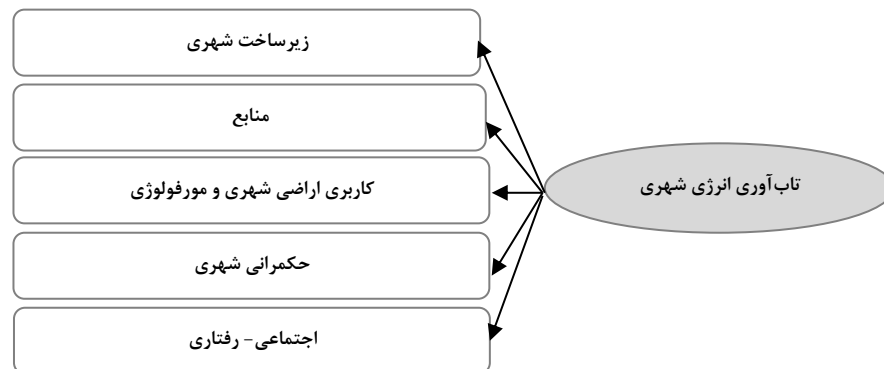
جدول ۲- یک سیستم تاب‌آور انرژی

| تاب‌آوری انرژی شهری | | | |
|---|---|---|--|
| در دسترس بودن ۱ | دسترسی یا قابلیت وصول ۲ | توان مالی ۳ | مقبولیت یا پذیرش ۴ |
| <p>زیرساخت شهری</p> <ul style="list-style-type: none"> • نوع خطوط تغذیه انرژی (زیرزمینی، کابل‌های سربار و ...) • به‌کارگیری فن‌آوری و نوآوری در جهت افزایش بهره‌وری انرژی • حفاظت از منابع انرژی • عایق‌بندی پویا | <p>حکمرانی شهری</p> <ul style="list-style-type: none"> • نظارت و ارزیابی • آموزش و ارتباطات برای افزایش آگاهی • هماهنگی‌های بین سازمانی • چارچوب و پشتوانه قانونی | <p>نمودهای اجتماعی- رفتاری</p> <ul style="list-style-type: none"> • اندازه خانوار • فرهنگ صرفه‌جویی • الگوی مصرف | <p>منابع</p> <ul style="list-style-type: none"> • شدت انرژی • مدیریت پسماند • استفاده از وسایل کم‌مصرف • استفاده از روش‌های کارآمد برای تولید آب و غذا |
| <p>کاربری اراضی شهری و مورفولوژی</p> <ul style="list-style-type: none"> • استفاده متناسب از زمین • مورفولوژی شهری • هندسه شهری • طراحی منفعلانه | | | |

منبع: (Sharifi & Yamagata, 2016; Mutani & Todeschi, 2018)

اندازه خانوار، فرهنگ صرفه‌جویی و الگوی مصرف را دربر می‌گیرد. با توجه به مطالب بیان شده می‌توان چارچوب مفهومی پژوهش را به صورت شکل ۲ ترسیم کرد.

همان‌گونه که در جدول ۲ مشاهده می‌گردد، تاب‌آوری انرژی شهری؛ شامل ۵ بعد و ۱۹ مؤلفه است. برای مثال، بعد نمودهای اجتماعی- رفتاری، مؤلفه‌های



شکل ۲- مدل مفهومی پژوهش

۴- روش تحقیق

این پژوهش از نظر هدف، کاربردی و از حیث به‌دست آوردن اطلاعات اولیه برای ارزیابی و تبیین مدل مفهومی پژوهش، از نوع توصیفی و از نظر گردآوری داده‌ها به دلیل استفاده از پرسشنامه، از نوع تحقیقات پیمایشی است. از طریق پرسشنامه محقق ساخته با طیف پنج‌تایی لیکرت، نسبت به جمع‌آوری داده‌ها از جامعه هدف، اقدام شد. پرسشنامه مزبور از طریق پیشینه نظری و تجربی موضوع پژوهش، طراحی گردید. این پرسشنامه شامل دو بخش است که در بخش ابتدایی، سؤال‌های جمعیت‌شناختی و در بخش دوم، سؤال‌های مربوط به سنجش گویه‌ها آورده شده است که خود شامل ۱۹ سؤال است. برای تعیین روایی پرسشنامه پژوهش، از

روش اعتبار صوری استفاده گردید. برای این منظور، پرسشنامه طراحی شده در اختیار تعدادی از اساتید دانشگاه در رشته اقتصاد، مدیریت، برنامه‌ریزی شهری، مدیران و کارشناسان دستگاه‌های اجرایی مستقر در قلمرو مکانی تحقیق قرار داده شد و از هر یک از آنها خواسته شد تا نظر خود را در مورد روایی پرسشنامه بیان کنند. پس از جمع‌آوری نظرات، پرسشنامه نهایی، طراحی گردید. برای سنجش پایایی پرسشنامه نیز از روش آلفای کرونباخ استفاده شده است. ضریب آلفای کرونباخ محاسبه شده برای کل و ابعاد پرسشنامه، محاسبه شد. جدول ۳، میزان آلفای محاسبه شده را نشان می‌دهد.

جدول ۳- مقدار آلفای کرونباخ برای متغیرهای پنهان

| معیارها | تعداد گویه | آلفای کرونباخ |
|-------------------------------|------------|---------------|
| زیرساخت شهری | ۴ | ۰/۹۱ |
| منابع | ۴ | ۰/۸۲ |
| کاربری اراضی شهری و مورفولوژی | ۴ | ۰/۷۴ |
| حکمرانی شهری | ۴ | ۰/۸۸ |
| اجتماعی- رفتاری | ۳ | ۰/۹۶ |
| تاب‌آوری انرژی شهری | ۱۹ | ۰/۹۵ |

همان‌گونه که جدول ۳ نشان می‌دهد، مقدار آلفای کرونباخ به ازای تمامی متغیرهای پنهان، بیشتر از ۰/۷ محاسبه شد که حاکی از پایایی مطلوب پرسشنامه مورد استفاده در این پژوهش است. در این پژوهش، جامعه آماری؛ شامل کارشناسان، معاونان و مدیران دستگاه‌های اجرایی فعال در شرکت‌های توزیع نیروی برق، گاز و آب منطقه‌ای استان بوشهر است. در این پژوهش برای انتخاب اعضای نمونه، از معیارهای دانش تجربی و ضمنی افراد، استفاده شده است که به روش

نمونه‌گیری هدفمند، ۵۶ نفر انتخاب شدند. برای تجزیه و تحلیل داده‌ها در این پژوهش، از مدل معادلات ساختاری با رویکرد حداقل مربعات جزئی استفاده شده است.

۵- یافته‌های پژوهش

برای تحلیل داده‌های پژوهش، از آمار توصیفی برای تحلیل جمعیت‌شناختی استفاده شد. جدول ۴، اطلاعات متغیرهای جمعیت‌شناختی پژوهش را نشان داده است.

جدول ۴- اطلاعات متغیرهای جمعیت‌شناختی

| - | | | درصد | تعداد | - | | |
|-----------------|----|-----------------|---------|-------|---------------|-------|--|
| سابقه کاری | | | جنسیت | | | | |
| ۳۲/۱ | ۱۸ | کمتر از ۱۰ سال | ۶۶/۱ | ۳۷ | مرد | | |
| ۴۶/۴ | ۲۶ | ۱۰ تا ۲۰ سال | ۳۳/۹ | ۱۹ | زن | | |
| بیشتر از ۲۰ سال | | | تحصیلات | | | | |
| ۲۱/۴ | ۱۲ | سن | | ۱۶/۱ | ۹ | دیپلم | |
| ۶۲/۵ | ۳۵ | کمتر از ۴۰ سال | ۲۵ | ۱۴ | کارشناسی | | |
| ۳۲/۱ | ۱۸ | ۴۰ تا ۵۰ سال | ۵۳/۶ | ۳۰ | کارشناسی ارشد | | |
| ۵/۴ | ۳ | بیشتر از ۵۰ سال | ۵/۴ | ۳ | دکتری | | |

کارشناسی‌ارشد دارند. در جدول ۵، توصیف داده‌های نمونه آماری به ازای هر یک از معیارهای تاب‌آوری انرژی، محاسبه شده است.

با توجه به جدول ۴، اکثریت پاسخ‌دهندگان به پرسشنامه این پژوهش، جنسیت مرد، سن کمتر از ۴۰ سال، سابقه کاری بین ۱۰ تا ۲۰ سال و مدرک

جدول ۵- توصیف داده‌های ابعاد تاب‌آوری انرژی شهری

| معیارها | تعداد | حداقل | حداکثر | میانگین | انحراف معیار | چولگی | کشیدگی |
|-------------------------------|-------|-------|--------|---------|--------------|--------|--------|
| زیرساخت شهری | ۵۶ | ۱ | ۵ | ۳/۶۴ | ۰/۹۹۸ | -۱/۱۲۲ | ۰/۶۱۱ |
| منابع | | | | ۳/۴۸ | ۰/۸۲۵ | ۰/۷۴۹ | ۰/۵۴۵ |
| کاربری اراضی شهری و مورفولوژی | | | | ۲ | ۰/۷۳۷ | ۰/۳۶۳ | -۰/۴۸۴ |
| حکمرانی شهری | | | | ۳/۶ | ۰/۸۷ | -۰/۳۵۲ | -۰/۲۲۷ |
| اجتماعی- رفتاری | | | | ۳/۷۵ | ۰/۷۹ | -۰/۸۹۳ | ۰/۴۳۲ |
| تاب‌آوری انرژی شهری | | | | ۳/۵۱ | ۰/۷۶ | -۰/۷۷۱ | ۰/۰۹۲ |

در ادامه، برازش مدل مفهومی پژوهش با استفاده از روش معادلات ساختاری با رویکرد حداقل مربعات جزئی انجام شده است. مدل انعکاسی^۱ این مطالعه، از دو بخش اندازه‌گیری و ساختاری، تشکیل شده است. به منظور بررسی پایایی بخش اندازه‌گیری، از معیار پایایی ترکیبی و ضریب آلفای کرونباخ و بارهای عاملی، استفاده شده است. حد مطلوب دو معیار نخست، مقداری بیشتر از ۰/۷ است و حد مطلوب معیار بار عاملی، بیش از ۰/۵ می‌باشد (داوری و رضازاده، ۱۳۹۳). جدول ۶، مقدار پایایی ترکیبی و آلفای کرونباخ را نشان می‌دهد. قابل ذکر است که گوپه (مؤلفه) اندازه‌خانواری به دلیل معنی دارا نبودن بار عاملی آن، از مدل حذف گردید.

در ادامه، برازش مدل مفهومی پژوهش با استفاده از روش معادلات ساختاری با رویکرد حداقل مربعات جزئی انجام شده است. مدل انعکاسی^۱ این مطالعه، از دو بخش اندازه‌گیری و ساختاری، تشکیل شده است. به منظور بررسی پایایی بخش اندازه‌گیری، از معیار پایایی ترکیبی و ضریب آلفای کرونباخ و بارهای عاملی، استفاده شده است.

1. Reflective

جدول ۶- پایایی مدل اندازه‌گیری

| متغیرهای پنهان | گویه | بار عاملی | آلفای کرونباخ | پایایی مرکب |
|-------------------------------|-----------------|-----------|---------------|-------------|
| زیرساخت شهری | Q _۱ | ۰/۸۸ | ۰/۹۱ | ۰/۹۴ |
| | Q _۲ | ۰/۹۲ | | |
| | Q _۳ | ۰/۸۹ | | |
| | Q _۴ | ۰/۸۶ | | |
| منابع | Q _۵ | ۰/۶۷ | ۰/۸۲ | ۰/۸۸ |
| | Q _۶ | ۰/۸۵ | | |
| | Q _۷ | ۰/۸۱ | | |
| | Q _۸ | ۰/۸۹ | | |
| کاربری اراضی شهری و مورفولوژی | Q _۹ | ۰/۷۹ | ۰/۷۴ | ۰/۸۳ |
| | Q _{۱۰} | ۰/۶۲ | | |
| | Q _{۱۱} | ۰/۸۴ | | |
| | Q _{۱۲} | ۰/۷۲ | | |
| حکمرانی شهری | Q _{۱۳} | ۰/۸۷ | ۰/۸۸ | ۰/۹۲ |
| | Q _{۱۴} | ۰/۸۱ | | |
| | Q _{۱۵} | ۰/۸۹ | | |
| | Q _{۱۶} | ۰/۸۵ | | |
| اجتماعی- رفتاری | Q _{۱۷} | ۰/۹۷ | ۰/۹۶ | ۰/۹۸ |
| | Q _{۱۸} | ۰/۹۸ | | |
| تاب‌آوری انرژی شهری | - | - | ۰/۹۵ | ۰/۹۶ |

همان‌گونه که در جدول ۶ مشخص است، مدل‌های اندازه‌گیری این مطالعه، از پایایی درونی مطلوبی برخوردار هستند. در ادامه، به منظور سنجش روایی مدل‌های اندازه‌گیری، از روش‌های روایی همگرا با معیار مقدار میانگین واریانس استخراج شده و روایی واگرا با معیار فورنل- لارکر استفاده شده است. جدول ۷، مقدار میانگین واریانس استخراج شده را به ازای متغیرهای پنهان مرتبه اول را نشان می‌دهد. مقدار این معیار برای متغیرهای پنهان مرتبه اول به‌طور مستقیم از نرم‌افزار استخراج شد که مقدار بیشتر از ۰/۵ حد مطلوب است.

جدول ۷- روایی همگرا برای متغیرهای انعکاسی

| مقوله‌ها | تعداد گویه | میانگین واریانس استخراج شده |
|-------------------------------|------------|-----------------------------|
| زیرساخت شهری | ۴ | ۰/۷۹ |
| منابع | ۴ | ۰/۶۵ |
| کاربری اراضی شهری و مورفولوژی | ۴ | ۰/۵۵ |
| حکمرانی شهری | ۴ | ۰/۷۴ |
| اجتماعی- رفتاری | ۲ | ۰/۹۶ |

با توجه به بزرگ‌تر بودن مقادیر محاسبه شده برای معیارها از عدد ملاک‌شان (بیش از ۰/۵) می‌توان نتیجه گرفت که ابزار اندازه‌گیری از روایی همگرایی مناسب برخوردار است. در ادامه، روایی واگرا برای مدل‌های اندازه‌گیری محاسبه شد. معیار فورنل- لارکر ادعا می‌کند که جذر روایی همگرایی هر مؤلفه بیشتر از حداکثر همبستگی آن مؤلفه با مؤلفه‌های دیگر باشد (داوری و رضازاده، ۱۳۹۳). جدول ۸ ماتریس فورنل و لارکر را نشان می‌دهد.

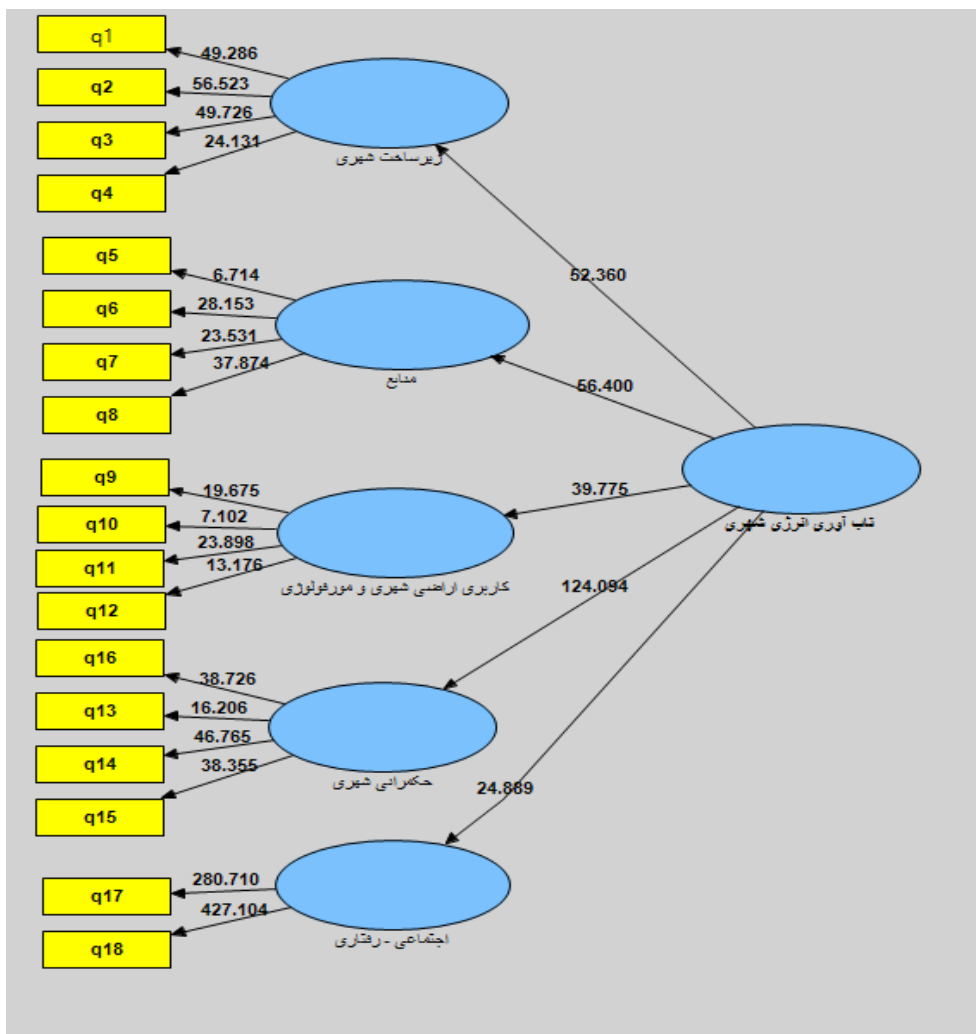
با توجه به بزرگ‌تر بودن مقادیر محاسبه شده برای معیارها از عدد ملاک‌شان (بیش از ۰/۵) می‌توان نتیجه گرفت که ابزار اندازه‌گیری از روایی همگرایی مناسب برخوردار است. در ادامه، روایی واگرا برای مدل‌های اندازه‌گیری محاسبه شد. معیار فورنل- لارکر ادعا می‌کند که جذر روایی همگرایی هر مؤلفه بیشتر از حداکثر همبستگی آن مؤلفه با مؤلفه‌های دیگر باشد (داوری و رضازاده، ۱۳۹۳). جدول ۸ ماتریس فورنل و لارکر را نشان می‌دهد.

جدول ۸- ماتریس روایی واگرا فورنل - لاکر

| مقوله‌ها | زیرساخت شهری | کاربری اراضی | اجتماعی- رفتاری | منابع | حکمرانی شهری |
|-----------------|--------------|--------------|-----------------|-------|--------------|
| زیرساخت شهری | ۰/۸۸ | - | - | - | - |
| کاربری اراضی | ۰/۷ | ۰/۷۴۲ | - | - | - |
| اجتماعی- رفتاری | ۰/۷۶ | ۰/۴۴ | ۰/۹۸ | - | - |
| منابع | ۰/۸۱ | ۰/۷۵ | ۰/۷۴ | ۰/۸۰۶ | - |
| حکمرانی شهری | ۰/۸ | ۰/۷۱ | ۰/۷۴ | ۰/۸ | ۰/۸۶ |

پس از تأیید مدل‌های اندازه‌گیری، نوبت به بررسی بخش ساختاری از مدل انعکاسی این مطالعه می‌رسد. برای برازش بخش ساختاری، از سه شاخص مقدار ضرایب معناداری t، ضریب تعیین و ضریب مسیر برای برازش متغیرهای پنهان استفاده می‌شود. اولین شاخص برای بررسی برازش مدل ساختار، شاخص ضریب

معنی‌داری t است. قدر مطلق ضرایب معناداری بین تمامی متغیرهای پنهان مرتبه اول از مقدار ۱/۹۶ بیشتر است که این موضوع، حاکی از معنادار بودن مسیرها در مدل ساختاری می‌باشد. نمودار ۱، مقدار این ضرایب معناداری را برای تمامی متغیرهای پنهان مرتبه اول، نشان می‌دهد.

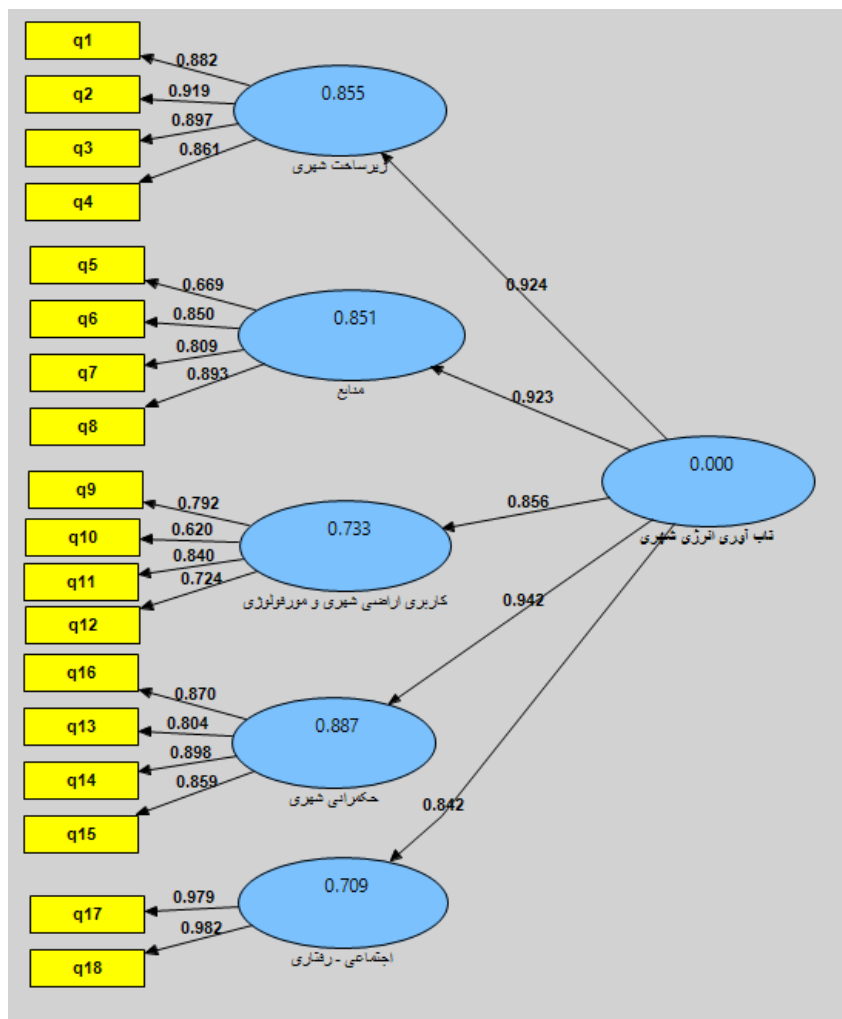


نمودار ۱- مقدار ضرایب معناداری بین متغیرها

معدودی متغیر برون‌زا قرار داشته باشد؛ مقدار ملاک ۰/۱ نیز برای ضریب تعیین، قابل پذیرش است (داوری و رضازاده، ۱۳۹۳). همچنین سومین شاخص برازش مدل ساختاری، مقدار ضرایب مسیرهای مدل است. مقدار بیشتر از ۰/۵ برای این شاخص، حد مطلوب است. نمودار ۲، خروجی نرم‌افزار را برای مقدار ضریب تعیین و ضریب مسیرهای مدل ساختاری، نشان می‌دهد. همان‌گونه که مشخص است، مقدار ضریب تعیین و ضریب مسیر محاسبه شده برای مدل ساختاری تحقیق، بیش از حد مطلوب تعیین شده است که این مناسب بودن برازش مدل ساختاری را تأیید می‌کند.

همچنین جدول ۹ معیارهای برازش مدل ساختاری را برای متغیرهای پنهان مدل، نشان می‌دهد.

دومین شاخص، برای بررسی برازش مدل ساختاری، ضرایب تعیین مربوط به متغیرهای پنهان درون‌زای مدل است. این شاخص، بدین مفهوم است که مجموعه متغیرهای مستقل در کل، چه میزان از تغییرات متغیر وابسته را توانسته‌اند، تبیین کنند. در صورتی که این شاخص، از عدد یک، کسر گردد، عدد به دست آمده، نشان‌دهنده میزان خطای مدل در تبیین متغیر وابسته است؛ در واقع این ضریب، نشان‌دهنده امکان وجود سایر متغیرهای مستقل و احیاناً مداخله‌گر یا تعدیل‌کننده‌ای است که به نحوی در مدل، آورده نشده‌اند. سه مقدار ۰/۱۹، ۰/۳۳ و ۰/۶۷ به‌عنوان مقدار ملاک برای مقادیر ضعیف، متوسط و قابل توجه ضریب تعیین، توصیف شده است. ولی چنانچه متغیر مکنون درون‌زا تحت تأثیر تعداد



نمودار ۲- مقادیر ضرایب مسیر در مدل ساختاری

جدول ۹- برازش مدل ساختاری مربوط به متغیرها

| آزمون مسیر | | | متغیرهای پنهان | |
|---------------------------|------------|-----------|-----------------|----------------|
| ضریب تعیین R ² | معناداری t | ضریب مسیر | برونزا | درونزا |
| ۰/۸۶ | ۵۲/۳ | ۰/۹۳ | زیرساخت شهری | تاب‌آوری انرژی |
| ۰/۸۵ | ۵۶/۴ | ۰/۹۲ | منابع | |
| ۰/۷۳ | ۳۹/۷ | ۰/۸۵ | کاربری اراضی | |
| ۰/۸۸ | ۱۲۴/۰۸ | ۰/۹۴ | حکمرانی شهری | |
| ۰/۷۱ | ۲۴/۸ | ۰/۸۴ | اجتماعی- رفتاری | |

موضوعی، مؤلفه‌ها و ابعاد تاب‌آوری انرژی شهری شامل؛ زیرساخت، مدیریت منابع، کاربری اراضی، حکمرانی شهری و نمودهای اجتماعی- رفتاری، شناسایی گردید. در ادامه، پرسشنامه محقق‌ساخته، طراحی و در بین اعضای نمونه برای جمع‌آوری داده‌ها توزیع شد. سپس با استفاده از روش معادلات ساختاری با رویکرد حداقل مربعات جزئی، داده‌ها تجزیه و تحلیل شدند. یافته‌های این پژوهش نشان داد که معیارهای حکمرانی شهری و زیرساخت به دلیل دارا بودن بار عاملی بیشتر، نقش برجسته‌تری در تاب‌آوری انرژی شهری دارند؛ لذا به مدیران و سیاست‌گذاران مرتبط با قلمرو موضوع تحقیق، پیشنهاد می‌گردد که جهت انعطاف‌پذیر نمودن انرژی شهری، به ترتیب بر مؤلفه‌های حکمرانی شهری و نیز زیرساخت و منابع، تأکید و توجه بیشتری داشته باشند. در بحث حکمرانی شهری، مدیران می‌توانند بر عملیاتی نمودن مؤلفه‌های آموزش و ارتباطات و نیز چارچوب و پشتوانه قانونی به دلیل دارا بودن بار عاملی و قدرت تبیین‌گری بالاتر، تأکید بیشتری داشته باشند. در این راستا جهت بهبود مؤلفه آموزش و ارتباطات، موارد زیر پیشنهاد می‌شود:

- برگزاری دوره‌ها و کارگاه‌های آموزشی مرتبط با حوزه تاب‌آوری انرژی برای افزایش آگاهی کارکنان
- برگزاری برنامه‌های آموزشی- کاربردی در رسانه‌ها با تأکید خاص بر صدا و سیما
- تولید و اشتراک محتوای تصویری در فضای مجازی با هدف افزایش آگاهی بیشتر بر مردم

پس از برازش مدل‌های اندازه‌گیری و ساختاری، نوبت به برازش کلی مدل می‌رسد. معیار مورد استفاده برای برازش کلی مدل، شاخص GOF¹ است. به منظور محاسبه این معیار، ابتدا مقادیر اشتراکی و ضرایب تعیین برای سازه‌های مدل به دست آورده شد. سپس، با جذر مقدار حاصل ضرب میانگین آن‌ها، مقدار GOF برابر ۰/۷۷ محاسبه گردید.

۶- نتیجه‌گیری و پیشنهاد

یکی از مهم‌ترین جنبه‌های رفاه و توسعه پلیدار جوامع مدرن، دسترسی به انرژی است؛ به گونه‌ای که سطح و نوع انرژی مورد استفاده شهرها نه تنها بر اقتصاد، محیط‌زیست و رفاه شهروندان بلکه بر ساکنان دیگر شهرها نیز اثرگذار است. به لحاظ اقتصادی، تقاضای شهرها برای انرژی به‌طور مداوم در حال افزایش است؛ لذا، هرگونه نوسانات قیمت‌های انرژی باعث می‌شود که زندگی روزانه شهروندان و فعالیت‌های صنعتی آن‌ها ناپایدار شود. از سویی دیگر، با افزایش جمعیت شهری، مصرف انرژی در شهرها نیز بالاتر خواهد رفت. با توجه به دلایل مذکور می‌توان گفت که انرژی در کانون پلیداری شهری قرار دارد و پژوهشگران نیز برای بهبود پلیداری شهرها، همواره بر سرمایه‌گذاری برای ایجاد تاب‌آوری، تأکید داشته‌اند. هدف از انجام این پژوهش، شناسایی معیارهای اصلی تاب‌آوری انرژی شهری و طراحی یک چارچوب مفهومی برای آن در شهر بوشهر بود. پس از بررسی و مطالعه ادبیات نظری و تجربی در زمینه قلمرو

1 Good of Fitness

- تأکید بر فرهنگ‌سازی از طریق همکاری نهادهای مرتبط با تأکید ویژه بر آموزش و پرورش. همچنین در زمینه بهبود چارچوب‌های قانونی مرتبط به حکمرانی شهری پیشنهاد بازطراحی ساختار نظام حکمرانی محلی و بهبود مدیریت منطقه‌ای در زمینه تاب‌آوری انرژی ارائه می‌گردد. در بحث زیرساخت نیز ضروری است به دلیل بالا بودن قدرت تبیین‌گری، بر مؤلفه‌های به‌کارگیری فن‌آوری و نوآوری تمرکز بیشتری شود. بدین منظور، توجه به شبکه‌های تولید و توزیع با فن‌آوری بالا همچون احداث نیروگاه‌های خورشیدی و استفاده از پانل‌های فتوولتائی یک جهت تولید انرژی خورشیدی و پاک با هدف تاب‌آوری پیشنهاد می‌شود. طبق ماده ۵۰ قانون برنامه ششم، دولت مکلف است سهم نیروگاه‌های تجدیدپذیر و پاک با اولویت سرمایه‌گذاری بخش غیردولتی (داخلی و خارجی) با حداکثر استفاده از ظرفیت داخلی را تا پایان اجرای قانون برنامه به حداقل ۵ درصد ظرفیت برق کشور برساند؛ لذا پیشنهاد می‌گردد مدیران محلی از این ظرفیت بالقوه، استفاده نمایند.

توجه به این نکته ضروری است که اجرای هر مدلی در دنیای واقعی ممکن است با معضلات زیادی همراه باشد؛ لذا، پیشنهاد می‌گردد که در مطالعات آتی، محققین موانع فراروی هر یک از معیارهای بیان شده را واکاوی و راهکارهای غلبه بر آنها را ارائه کنند. همچنین از آنجایی که روش به‌کار رفته در این پژوهش هیچ وزنی برای معیارهای تاب‌آوری انرژی به‌دست نمی‌دهد؛ لذا به پژوهشگران پیشنهاد می‌گردد که با بهره‌گیری از روش‌های تصمیم‌گیری چندمعیاره، به اهمیت‌سنجی ابعاد و مؤلفه‌ها نیز بپردازند.

۷- منابع

پورحیدری، غلامرضا؛ ولدبیگی، برهان‌الدین. (۱۳۹۳). *تاب‌آوری بحران: الزامی ملی به انضمام درآمدی بر بازنگری و ارتقای قانون تشکیل سازمان مدیریت بحران*

کشور. تهران: انجمن علمی مدیریت بحران ایران، شرکت آروپج ایرانیان.

داداش‌پور، هاشم؛ عادل، زینب. (۱۳۹۴). *سنجش ظرفیت‌های تاب‌آوری در مجموعه شهری قزوین. نشریه مدیریت بحران، ۴(۲)، ۷۳-۸۴.*

داوری، علی؛ رضازاده، آرش. (۱۳۹۳). *مدل‌سازی معادلات ساختاری با نرم‌افزار PLS*. تهران: انتشارات جهاد دانشگاهی.

دلاکه، حسن؛ ثمره محسن بیگی، حسین؛ شاهوندی، احمد. (۱۳۹۶). *سنجش میزان تاب‌آوری اجتماعی در مناطق شهری اصفهان. نشریه جامعه‌شناسی نهادهای اجتماعی، ۴(۹)، ۲۲۷-۲۵۹.*

رضایی، محمدرضا. (۱۳۹۲). *ارزیابی تاب‌آوری اقتصادی و نهادی جوامع شهری در برابر سوانح طبیعی مطالعه موردی: زلزله محله‌های شهر تهران. نشریه مدیریت بحران، شماره سوم، ۳۶-۲۵.*

رضویان، محمدتقی؛ موذن، سهراب؛ قورچی، مرتضی. (۱۳۹۷). *ارائه چارچوب مفهومی برای ارزیابی تاب‌آوری انرژی شهری جهت دستیابی به شهرهای پایدار. اولین همایش رقابت‌پذیری و آینده تحولات شهری.*

شریف‌آرا، حسین. (۱۳۹۷). *رویکرد زبان‌شناختی به ادبیات مدیریت بحران. تهران: شناخت زندگی.*

شکری فیروزجاه، پری. (۱۳۹۶). *تحلیل فضایی می‌زان تاب‌آوری مناطق شهر بابل در برابر مخاطرات محیطی. فصلنامه برنامه‌ریزی توسعه کالبدی، ۴(۲) (پیاپی ۶)، ۴۴-۲۷.*

شیخی، محمد؛ رفیعیان، مجتبی؛ پیری، اسماعیل؛ پشبادی؛ شهرام. (۱۳۹۷). *ارزیابی و تحلیل ابعاد و مؤلفه‌های تاب‌آوری در شهرهای کوچک (مطالعه موردی: شهر کامیاران). فصلنامه پژوهش و برنامه‌ریزی شهری، ۹(۳۲)، ۸۲-۶۷.*

عباداله‌زاده ملکی، شهرام؛ خانلو، نسیم؛ زبیری، کرامت‌اله؛ شالی‌امینی، وحید. (۱۳۹۶). *سنجش و ارزیابی تاب‌آوری اجتماعی جهت مقابله با بحران‌های طبیعی؛ مطالعه موردی: زلزله در محلات تاریخی شهر اردبیل. نشریه مدیریت شهری، ۱۶(۳) (پیاپی ۴۸)، ۲۶۳-۲۷۹.*

- Frommer, B. (2013). Climate change and the resilient society: utopia or realistic option for German regions?. *Natural hazards*, 67(1), 99-115.
- Graziano, P., & Rizzi, P. (2016). Vulnerability and resilience in the local systems: The case of Italian provinces. *Science of the Total Environment*, 553, 211-222.
- International Bank for Reconstruction and Development (IBRD). (<https://www.worldbank.org/en/who-we-are/ibrd>)
- Jesse, B. J., Heinrichs, H. U., & Kuckshinrichs, W. (2019). Adapting the theory of resilience to energy systems: a review and outlook. *Energy, Sustainability and Society*, 9(1), 27.
- Joerin, J., Shaw, R., Takeuchi, Y., & Krishnamurthy, R. (2012). Action-oriented resilience assessment of communities in Chennai, India. *Environmental Hazards*, 11(3), 226-241.
- Kruyt, B., van Vuuren, D. P., de Vries, H. J., & Groenenberg, H. (2009). Indicators for energy security. *Energy policy*, 37(6), 2166-2181.
- Kutum, I., & Al-Jaberi, K. (2015). Jordan Banks Financial Soundness Indicators. *International Journal of Finance & Banking Studies*, 4(3).
- Lechner, S., Jacometti, J., McBean, G., & Mitchison, N. (2016). Resilience in a complex world—Avoiding cross-sector collapse. *International Journal of Disaster Risk Reduction*, 19, 84-91.
- Longstaff, P. H., Armstrong, N. J., Perrin, K., Parker, W. M., & Hidek, M. A. (2010). Building resilient communities: A preliminary framework for assessment. *Homeland security affairs*, 6(3), 1-23.
- Maclea, K., Cuthill, M., & Ross, H. (2014). Six attributes of social resilience. *Journal of Environmental Planning and Management*, 57(1), 144-156.
- Matsumoto, K. I., Doumpos, M., & Andriopoulos, K. (2018). Historical energy security performance in EU countries. *Renewable and Sustainable Energy Reviews*, 82, 1737-1748.
- غیاثوند، ابوالفضل؛ عبدالشاه، فاطمه. (۱۳۹۴). مفهوم و ارزیابی تاب‌آوری اقتصادی ایران. نشریه پژوهشنامه اقتصادی، ۱۵ (۵۹)، ۱۸۷-۱۶۱.
- مبارکی، امید؛ لاله‌پور، منیژه؛ افضلی، زهرا. (۱۳۹۶). ارزیابی و تحلیل ابعاد و مؤلفه‌های تاب‌آوری شهر کرمان. فصلنامه جغرافیا و توسعه، ۱۵ (۴۷)، ۸۹-۱۰۴.
- Ang, B. W., Choong, W. L., & Ng, T. S. (2015). Energy security: Definitions, dimensions and indexes. *Renewable and sustainable energy reviews*, 42, 1077-1093.
- Beilin, R., & Wilkinson, C. (2015). Introduction: Governing for urban resilience.
- Chalvatzis, K. J., & Ioannidis, A. (2017). Energy supply security in the EU: Benchmarking diversity and dependence of primary energy. *Applied energy*, 207, 465-476.
- Chelleri, L., & Olazabal, M. (2012). Multidisciplinary perspectives on urban resilience: BC3. *Basque Centre for Climate Change*.
- Cutter, S. L., Ash, K. D., & Emrich, C. T. (2014). The geographies of community disaster resilience. *Global environmental change*, 29, 65-77.
- Dhawan, R., & Jeske, K. (2006). How resilient is the modern economy to energy price shocks?. *Economic Review-Federal Reserve Bank of Atlanta*, 91(3), 21.
- Engle, N. L., de Bremond, A., Malone, E. L., & Moss, R. H. (2014). Towards a resilience indicator framework for making climate-change adaptation decisions. *Mitigation and Adaptation Strategies for Global Change*, 19(8), 1295-1312.
- Folke, C. (2006). Resilience: The emergence of a perspective for social-ecological systems analyses. *Global environmental change*, 16(3), 253-267.
- Folke, C., Carpenter, S., Walker, B., Scheffer, M., Chapin, T., & Rockström, J. (2010). Resilience thinking: integrating resilience, adaptability and transformability. *Ecology and society*, 15(4).

- introduction to the special issue. *Cities*, 36, 107-111.
- Sharifi, A., & Yamagata, Y. (2015). A conceptual framework for assessment of urban energy resilience. *Energy Procedia*, 75, 2904-2909.
- Sharifi, A., & Yamagata, Y. (2016). Principles and criteria for assessing urban energy resilience: A literature review. *Renewable and Sustainable Energy Reviews*, 60, 1654-1677.
- Sovacool, B. K. (2011). Evaluating energy security in the Asia pacific: Towards a more comprehensive approach. *Energy Policy*, 39(11), 7472-7479
- Sovacool, B. K., & Mukherjee, I. (2011). Conceptualizing and measuring energy security: A synthesized approach. *Energy*, 36(8), 5343-5355.
- Sugahara, M., & Bermont, L. (2016). Energy and resilient cities.
- Turnbull, M., Sterrett, C. L., & Hilleboe, A. (2013). Toward resilience. *A Guide to*.
- Wijaya, H. B. (2016). Energy resilience assessment by using SEM approach in the Central Java Province, Indonesia. *Procedia-Social and Behavioral Sciences*, 227, 146-151.
- Matzenberger, J., Hargreaves, N., Raha, D., & Dias, P. (2015). A novel approach to assess resilience of energy systems. *International Journal of Disaster Resilience in the Built Environment*, 6(2), 168-181.
- Mola, M., Feofilovs, M., & Romagnoli, F. (2018). Energy resilience: research trends at urban, municipal and country levels. *Energy Procedia*, 147, 104-113.
- Mutani, G., & Todeschi, V. (2018). Energy resilience, vulnerability and risk in urban spaces. *Journal of Sustainable Development of Energy, Water and Environment Systems*, 6(4), 694-709.
- Narula, K. (2014). Is sustainable energy security of India increasing or decreasing?. *International Journal of Sustainable Energy*, 33(6), 1054-1075
- National Infrastructure Advisory Council (<https://www.dhs.gov/niac-reports-and-recommendations>).
- Ozel, B., & Mecca, S. (2014). Rethinking the Role of Public Spaces for Urban Resilience: Case-Study of Eco-Village in Cenaia. In *Past Present and Future of Public Space-International Conference on Art, Architecture and Urban Design Bologna (Italy)*.
- Pickett, S. T., Cadenasso, M. L., & McGrath, B. (Eds.). (2013). *Resilience in ecology and urban design: linking theory and practice for sustainable cities* (Vol. 3). Springer Science & Business Media.
- Prasad, N., Raghieri, F., Shah, F., Trohanis, Z., Kessler, E., & Sinha, R. (2008). *Climate resilient cities: A primer on reducing vulnerabilities to disasters*. The World Bank.
- Ross, H., & Berkes, F. (2014). Research approaches for understanding, enhancing, and monitoring community resilience. *Society & Natural Resources*, 27(8), 787-804.
- Salgueiro, T. B., & Erkip, F. (2014). Retail planning and urban resilience-an